

Controlador LED Protección contra Sobretensiones PLUS

Protección contra sobretensiones con tecnología de tubo de desargue de gas para la protección de controladores y controles LED



ABLE POWER PRODUCTS

ALUMBRADO PÚBLICO Y AUTOPISTA | ESTACIONAMIENTOS Y CAMINOS
ILUMINACIÓN ESTACIONES DE AUTOBUSES Y TRENES | SEÑALIZACIÓN DIGITAL | PARQUES Y ESTADIOS

El circuito híbrido GDT / TMOV elimina las fugas y sigue la corriente extendiendo la vida útil del protector contra sobretensiones



Funciones

- Tamaño pequeño y diseño compacto
- Conexión en serie o en paralelo
- Protección L-N, L-G, N-G
- Fusible térmica de seguridad
- Luz de diagnóstico
- Pestaña de montaje
- Garantía del producto de 10 años
- Clasificación IP 66

Dibujo dimensional (in)

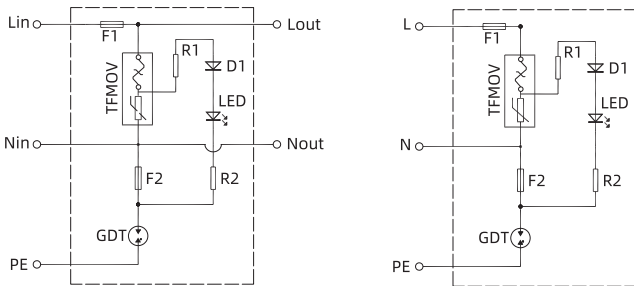
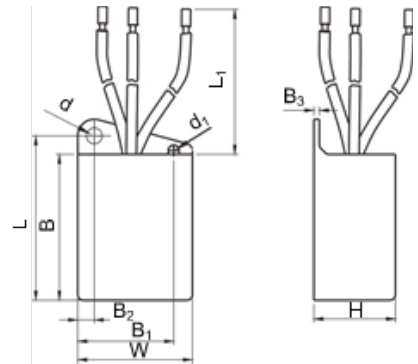


Diagrama de Cableado

L	1.75
L ₁	6.00
W	1.22
H	0.87
d	0.17
d ₁	0.12
B	1.56
B ₁	1.02
B ₂	0.18
B ₃	0.06



Modelo de Producto	Voltage de Operativo	I _n	I _{MAX}	U _{oc}	MCOV	Voltage de Abradazera	Fusión Térmica	GDT Tubo	Luz de Diagnóstico Verde	Pestaña de Montaje	Temperatura Operativa	Serie o Paralelo
AP5P277MG	120V-277V	5kA	10kA	10kV	320V	1300V	•	•	•	•	-40°C to +70°C	Paralelo
AP5S277MG	120V-277V	5kA	10kA	10kV	320V	1300V	•	•	•	•	-40°C to +70°C	Serie