

Controlador LED Protección contra Sobretensiones PRIMA

Protección contra sobretensiones con tecnología de tubo de desargue de gas para la protección de controladores y controles LED



ALUMBRADO PÚBLICO Y AUTOPISTA | ESTACIONAMIENTOS Y CAMINOS
ILUMINACIÓN ESTACIONES DE AUTOBUSES Y TRENES | SEÑALIZACIÓN DIGITAL | PARQUES Y ESTADIOS

El circuito híbrido GDT / TMOV elimina las fugas y sigue la corriente extendiendo la vida útil del protector contra sobretensiones.



Funciones

- Tamaño pequeño, opción de montaje en pezón
- Conexión en serie o en paralelo
- Protección L-N, L-G, N-G
- Fusible térmica de seguridad
- Luz de diagnóstico
- Soporte de montaje
- Garantía del producto de 10 años
- Garantía de por vida para los modelos GDT*
- Clasificación IP 66

Dibujo dimensional (in)

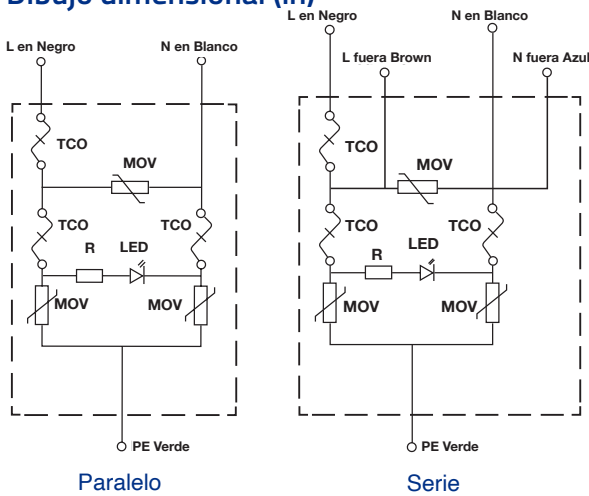
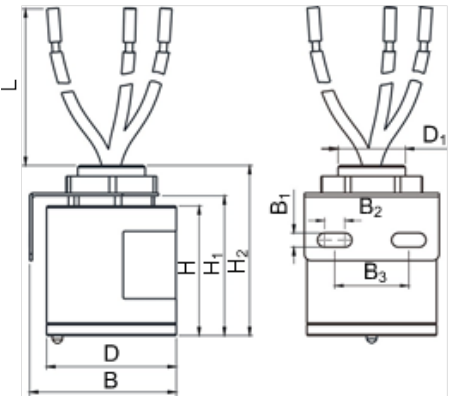


Diagrama de Cableado

L	6.00
H	1.50
H ₁	1.61
H ₂	1.97
D	1.50
D ₁	0.75
B	1.71
B ₁	0.17
B ₂	0.24
B ₃	0.87



Modelo de Producto	Voltage de Operativo	I _n	I _{MAX}	U _{oc}	MCOV	Voltaje de Abradazera	Fusión Térmica	Protección de 3 Modos	GDT Tubo	Luz de Diagnóstico Verde	Soporte de Montaje	Temperatura Operativa	Serie o Paralelo
AP10P277GH	120V-277V	10kA	25kA	20kV	320V	1300V	•	•	•	•	•	-40°C to +70°C	Paralelo
AP10S277GH	120V-277V	10kA	25kA	20kV	320V	1300V	•	•	•	•	•	-40°C to +70°C	Serie
AP10P277LH	120V-277V	10kA	25kA	20kV	320V	1150V	•	•	•	•	•	-40°C to +70°C	Paralelo
AP10S277LH	120V-277V	10kA	25kA	20kV	320V	1150V	•	•	•	•	•	-40°C to +70°C	Serie
AP10P480GH	480V	10kA	20kA	20kV	550V	1800V	•	•	•	•	•	-40°C to +70°C	Paralelo
AP10S480GH	480V	10kA	20kA	20kV	550V	1800V	•	•	•	•	•	-40°C to +70°C	Serie
AP10P480LH	480V	10kA	20kA	20kV	550V	1600V	•	•	•	•	•	-40°C to +70°C	Paralelo
AP10S480LH	480V	10kA	20kA	20kV	550V	1600V	•	•	•	•	•	-40°C to +70°C	Serie