

# Controlador LED Protección contra Sobretensiones PLUS II

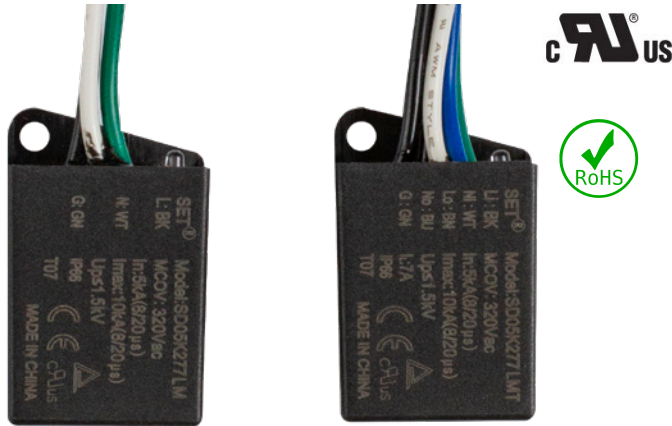
Protección contra sobretensiones con tecnología de tubo de desgasque de gas para la protección de controladores y controles LED



ABLE POWER PRODUCTS

ALUMBRADO PÚBLICO Y AUTOPISTA | ESTACIONAMIENTOS Y CAMINOS  
ILUMINACIÓN ESTACIONES DE AUTOBUSES Y TRENES | SEÑALIZACIÓN DIGITAL | PARQUES Y ESTADIOS

El circuito híbrido GDT / TMOV elimina las fugas y sigue la corriente extendiendo la vida útil del protector contra sobretensiones

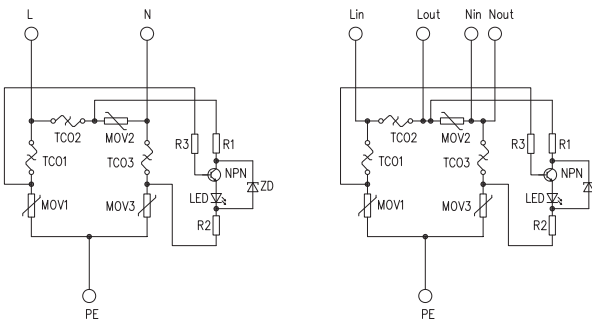


## Funciones

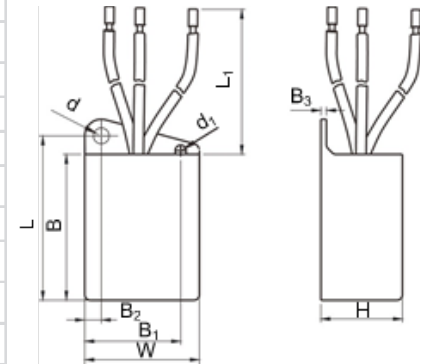
- Tamaño pequeño y diseño compacto
- Conexión en serie o en paralelo
- Protección L-N, L-G, N-G
- Fusible térmica de seguridad
- Luz de diagnóstico
- Pestaña de montaje
- Garantía del producto de 10 años
- Garantía de por vida para los modelos GDT\*
- Clasificación IP 66

## Dibujo dimensional (in)

## Diagrama de Cableado



L	1.75
L <sub>1</sub>	6.00
W	1.22
H	0.87
d	0.17
d <sub>1</sub>	0.12
B	1.56
B <sub>1</sub>	1.02
B <sub>2</sub>	0.18
B <sub>3</sub>	0.06



Modelo de Producto	Voltage de Operativo	I <sub>n</sub>	I <sub>MAX</sub>	U <sub>oc</sub>	MCOV	Voltaje de Abradazera	Fusión Térmica	Protección de 3 Modos	GDT Tubo	Luz de Diagnóstico Verde	Pestaña de Montaje	Temperatura Operativa	Serie o Paralelo
AP5P277G	120V-277V	5kA	10kA	10kV	320V	1300V	•	•	•	•	•	-40°C to +70°C	Paralelo
AP5S277G	120V-277V	5kA	10kA	10kV	320V	1300V	•	•	•	•	•	-40°C to +70°C	Serie
AP5P277L	120V-277V	5kA	10kA	10kV	320V	1200V	•	•	•	•	•	-40°C to +70°C	Paralelo
AP5SP277L	120V-277V	5kA	10kA	10kV	320V	1200V	•	•	•	•	•	-40°C to +70°C	Serie