

# Controlador LED Protección contra Sobretensiones PLUS

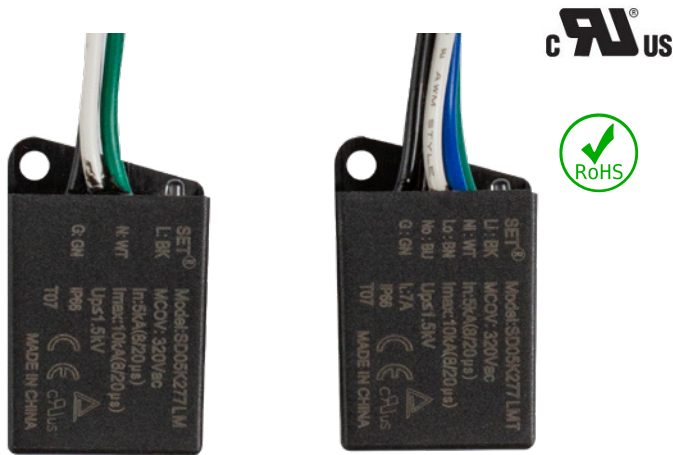
Protección contra sobretensiones con tecnología de tubo de desargue de gas para la protección de controladores y controles LED



ABLE POWER PRODUCTS

ALUMBRADO PÚBLICO Y AUTOPISTA | ESTACIONAMIENTOS Y CAMINOS  
ILUMINACIÓN ESTACIONES DE AUTOBUSES Y TRENES | SEÑALIZACIÓN DIGITAL | PARQUES Y ESTADIOS

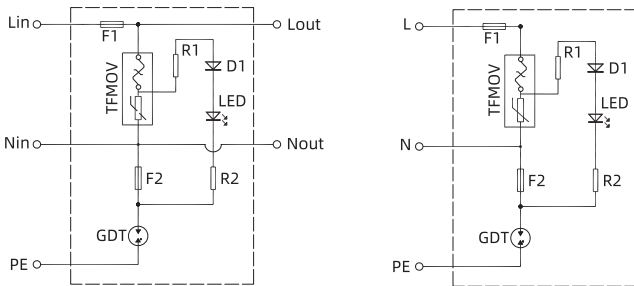
El circuito híbrido GDT / TMOV elimina las fugas y sigue la corriente extendiendo la vida útil del protector contra sobretensiones



## Funciones

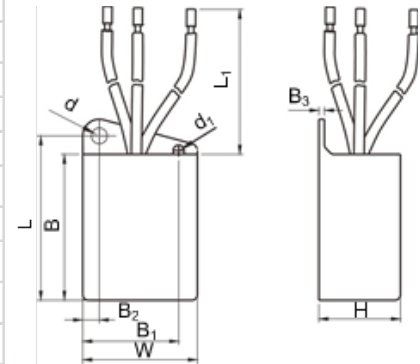
- Tamaño pequeño y diseño compacto
- Conexión en serie o en paralelo
- Protección L-N, L-G, N-G
- Fusible térmica de seguridad
- Luz de diagnóstico
- Pestaña de montaje
- Garantía del producto de 10 años
- Clasificación IP 66

## Dibujo dimensional (in)



## Diagrama de Cableado

L	1.75
L <sub>1</sub>	6.00
W	1.22
H	0.87
d	0.17
d <sub>1</sub>	0.12
B	1.56
B <sub>1</sub>	1.02
B <sub>2</sub>	0.18
B <sub>3</sub>	0.06



Modelo de Producto	Voltage de Operativo	I <sub>n</sub>	I <sub>MAX</sub>	U <sub>oc</sub>	MCOV	Voltage de Abradazera	Fusión Térmica	GDT Tubo	Luz de Diagnóstico Verde	Pestaña de Montaje	Temperatura Operativa	Serie o Paralelo
AP5P277MG	120V-277V	5kA	10kA	10kV	320V	1300V	•	•	•	•	-40°C to +70°C	Paralelo
AP5S277MG	120V-277V	5kA	10kA	10kV	320V	1300V	•	•	•	•	-40°C to +70°C	Serie