

Controlador LED Protección contra Sobretensiones BÁSICO

Protección contra sobretensiones para la protección de controladores y controles LED

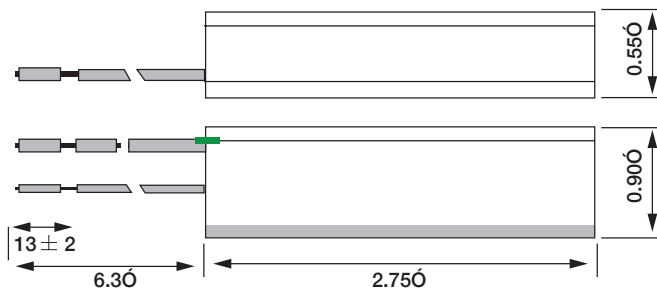


ABLE POWER PRODUCTS

ALUMBRADO PÚBLICO Y AUTOPISTA | ESTACIONAMIENTOS Y CAMINOS
ILUMINACIÓN ESTACIONES DE AUTOBUSES Y TRENES | SEÑALIZACIÓN DIGITAL | PARQUES Y ESTADIOS



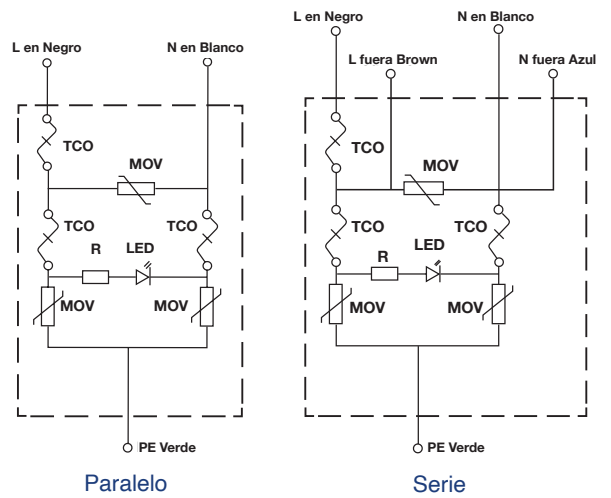
Dibujo dimensional (in)



Funciones

- Tamaño pequeño y diseño compacto
- Conexión en serie o en paralelo
- Protección L-N, L-G, N-G
- Fusión térmica de seguridad
- Garantía del producto de 10 años
- Cumplimiento norma UL 1449 4ta Edición
- Cumplimiento norma IEC 61643-11

Diagrama de Cableado



Modelo de Producto	Modelo de Producto	I_n	I_{MAX}	U_{oc}	MCOV	Voltaje de Abradazera	Fusión Térmica	Protección de 3 Modos	Temperatura Operativa	Serie o Paralelo
AP5P277	120V-277V	5kA	10kA	10kV	320V	1200V	•	•	-40°C to +70°C	Paralelo
AP5S277	120V-277V	5kA	10kA	10kV	320V	1200V	•	•	-40°C to +70°C	Serie
AP5P480	480V	5kA	10kA	10kV	550V	1500V	•	•	-40°C to +70°C	Paralelo
AP5S480	480V	5kA	10kA	10kV	550V	1500V	•	•	-40°C to +70°C	Serie